



Bouwproject Bluetooth

Dit project bestaat uit een stuk elektronica waar u een aantal proeven mee kunt doen. U kunt het gebruiken om ervaring op te doen met Bluetooth. Met het in dit hoofdstuk voorgestelde testbord en een Bluetooth-node bent u in staat op een directe en praktische manier kennis te maken met Bluetooth.

In dit hoofdstuk wordt een schakeling gepresenteerd op basis van een Toothpick-module van de firma FlexiPanel. FlexiPanel is een in Londen gevestigd bedrijf dat gespecialiseerd is in draadloze oplossingen met Bluetooth en ZigBee. U vindt de informatie over de producten van FlexiPanel op www.flexipanel.com.

De hardware voor het project bestaat uit twee delen: een testbord en een Toothpick. Het hoofdstuk start met de uiteenzetting van de Toothpick en het voorstel voor een zelf te bouwen testbord. De rest van het hoofdstuk wordt door de uitwerking van de toepassingen of proeven ingenomen.

Dit hoofdstuk vormt een inleiding voor de bouw van eigen oplossingen met Bluetooth. Met de in dit project opgedane kennis kunt u zelf aan de slag en een invulling geven aan eigen toepassingen. Maar u kunt natuurlijk ook de voorbeelden in dit hoofdstuk direct toepassen.

In relatie tot het OSI-model, vinden we de toepassingen op het hoogste niveau: de applicatie laag.

Bij het ter perse gaan van het boek bleek dat Flexipanel de Bluetooth node structureel had gewijzigd. De Bluetooth 1.1 node op de Toothpick was vervangen door een Bluetooth 2.0 node. Hierdoor waren een aantal ingrijpende wijziging is de firmware noodzakelijk. Onder meer de OpenTooth toepassing wordt in deze versie niet meer ondersteund. Raadpleeg de actuele documentatie voor een overzicht met de verschillen tussen de beide versies en de beschikbare toepassingen.

7.1 Overzicht

In deze paragraaf wordt een overzicht gegeven van de tools en modules waarmee u het project kunt uitvoeren. U hebt de volgende materialen (hard- en software) nodig:

- documentatie;
- software;
- een FlexiPanel Toothpick;
- een PC met Windows 2000 of XP en een geïnstalleerde Bluetooth-node en een Internetverbinding;

- alternatief: een Pocket PC (PDA), een Smartphone of een telefoon met embedded Java;
- een GSM-telefoon met Bluetooth of een PDA met Bluetooth;
- een Bluetooth-testbord.

In dit project wordt een zelf te bouwen testbord voorgesteld maar u kunt natuurlijk ook zelf iets dergelijks ontwerpen. U kunt er ook voor kiezen het FlexiPanel evaluatiebord met de Toothpick module mee te bestellen. Het doel van het testbord is, de Toothpick module te bevestigen en op een eenvoudige en gecontroleerde wijze de functies te maken of de status van de uitgangen weer te geven.

Om de proeven te kunnen doen en de toepassingen te laden, kunt u kiezen uit een aantal apparaten. Wij hebben een voorkeur voor de PC met Windows XP, omdat de veelzijdige omgeving voordelen biedt voor het doen van de proeven. U kunt de client software ook op uw PDA, Smartphone of embedded Java telefoon installeren, maar daarbij kunnen de mogelijkheden gereduceerd zijn. Kijk voor de mogelijkheden op de FlexiPanel site.

De Toothpick module en het evaluatiebord zijn te koop bij Farnell www.farnell.com en bij Ideetron www.ideetron.nl. Let er wel op dat u de juiste module aanschaft, er zijn 3 verschillende modules. De BlueMatik en de LinkMatik werken ook met Bluetooth, maar alle toepassingen in dit hoofdstuk zijn alleen uitvoerbaar met de Toothpick.

De BlueMatik is een Bluetooth-apparaat met vrijwel geen externe onderdelen. Het apparaat is eigenlijk alleen geschikt om een seriële verbinding te maken. Dat is ook de eigenlijke functie van Bluetooth, die *cable replacement* wordt genoemd. Om een verbinding op te zetten, dient u AT-commando's naar het apparaat te sturen. Het is mogelijk om zo een verbinding op te zetten, maar erg gebruikersvriendelijk is dit niet.

De LinkMatik is al een stuk gebruiksvriendelijker. Dit apparaat maakt voor u de Bluetooth seriële verbinding. Het apparaat kan als *slave* of als *master* worden geschakeld en organiseert zelf de verbinding.

7.1.1 Documentatie

Alle documentatie over de Toothpick en de toepassingen zijn te vinden op de FlexiPanel site. Onder de link Bluetooth Modules kunt u de laatste versie van de handleiding (Data Sheet) en de SDK-ontwikkelomgeving (Developers' Kit) van de Toothpick vinden. Download beide bestanden en sla ze op in een map op uw computer. De SDK staat in een ZIP file en die moet u na het downloaden nog even uitpakken voordat u de informatie kunt gebruiken.

In de handleiding vindt u alle relevante informatie over de Toothpick en alle mogelijkheden van de toepassingen. FlexiPanel noemt de toepassingen overigens *Firmware Solutions*. De handleiding bevat veel meer informatie dan u voor dit hoofdstuk nodig hebt, maar het document is volledig en geeft u een goed overzicht van de mogelijkheden. De handleiding is geschreven voor ontwikkelaars van bedrijven die snel

Bouwproject Bluetooth

oplossingen (producten) met Bluetooth op de markt willen zetten. Voor enkele van de proeven in de volgende paragrafen zijn losse documenten beschikbaar waarin gedetailleerde informatie over de toepassing staat. Wij raden u aan om voor die specifieke proeven deze documenten te gebruiken.

7.1.2 Software

Onder software verstaan we alle toepassingen noodzakelijk voor de proeven of testen die met de toothpick kunnen worden gedaan. We onderscheiden 3 programma's:

1. De ontwikkelomgeving SDK (Developers' Kit).
2. Een terminal-emulatorprogramma zoals HyperTerminal.
3. De client-software.

U moet voor het uitvoeren van de toepassingen een ontwikkelomgeving downloaden van de FlexiPanel site. Daarin staan onder andere de voorgecompileerde bestanden om direct de Toothpick mee te programmeren. Laat u dus vooral niet afschrikken door het woord *ontwikkelomgeving*.

Met een terminal-emulatorprogramma als HyperTerminal kunt u berichten van een seriële poort zichtbaar maken en versturen. De DARC I toepassing werkt geheel met commando's via HyperTerminal. Ook de eerste proef van dit hoofdstuk werkt met HyperTerminal.

De client-software is een programma voor Windows en daarmee kunt u de verschillende Toothpick-toepassingen bedienen. Het is een interface tussen de Toothpick en een in Windows vormgegeven venster met muis-interface. De client is een programma voor Windows maar de vormgeving wordt opgeslagen in de Toothpick.

Er is ook een programma beschikbaar waarmee u uw eigen interface kunt maken en waarmee u de knoppen op het scherm aan de functies van de Toothpick kunt toewijzen. Hiermee kunt u de functies van de Toothpick bedienen vanuit bijvoorbeeld uw PDA. Voor meer informatie over het bewerken van de client interface verwijzen we naar de informatie in de Toothpick-handleiding of op de FlexiPanel site.

De Toothpick is op 3 manieren te programmeren:

1. Met een Microchip programmer;
2. Via WFP: Wireless Field Programming;
3. Met service-packs.

Het eerste alternatief bestaat uit een MPLAB ICD 2 programmer van Microchip. Deze manier van programmeren heeft nu nog geen echte voordelen en kost u dus de aanschaf van de programmer.

Het tweede en laatste alternatief zijn gelijkwaardig aan elkaar. Met WFP maakt u gebruik van een *loader*. Dit is een programma op uw PC waarmee u via een Bluetooth seriële verbinding de toepassing in de microcontroller van de Toothpick kunt programmeren. Ongeveer 37% van de ruimte in de microcontroller van de Toothpick wordt ingenomen door een bootloader. Dit stukje software bevat de basisfunctionaliteit van de Toothpick en stelt u in staat de nieuwe toepassing in de microcontroller te laden via de draadloze verbinding. In de WFP geeft u het .hex bestand op, dat u wilt programmeren en de toepassing gaat voor u aan het werk.

Het laatste alternatief werkt volgens hetzelfde WFP-principe maar hierbij hoeft u nog minder te doen. U hoeft slechts de juiste file te dubbelklikken en ze wordt geladen. Deze manier van werken zullen we in dit hoofdstuk gebruiken.

De functionaliteit van de Toothpick is op 3 manieren te wijzigen:

1. Met voorgecompileerde toepassingen;*
2. Met de Toothpick Slave toepassing;
3. Met de MPLAB C18 compiler.

De eerste oplossing is de eenvoudigste en dat is goed om mee te beginnen. Alle toepassingen en proeven in dit hoofdstuk werken met voorgecompileerde toepassingen. Het grote voordeel is dat u niets van programmeren hoeft te weten en u ook niets op uw computer hoeft te installeren. Gewoon de bestanden downloaden van de FlexiPanel site en in een map op uw PC zetten.

De Toothpick Slave toepassing is een onderdeel van de voorgecompileerde toepassingen die u uitvoerig kunt individualiseren. Als u na het doen van de proeven in dit hoofdstuk wat meer wilt doen met Bluetooth, raden wij u aan deze toepassing te onderzoeken.

Het laatste alternatief is voor ontwikkelaars die helemaal een eigen oplossing met Bluetooth willen creëren. Met de Microchip ontwikkelomgeving bent u in staat om alle functies van de Toothpick naar uw eigen toepassing te vormen. U moet hiervoor wel de ontwikkelomgeving van Microchip aanschaffen.

Een praktische ontwikkelomgeving bestaat uit een MPLAB ICD 2 programmer/debugger en een toepassing op uw computer: de MPLAB IDE. Beide zijn als evaluatiekit van Microchip beschikbaar.

Om de C-code te kunnen compileren (vertalen) naar een programma dat de microcontroller begrijpt, is de C18-compiler noodzakelijk. De C18-compiler is beschikbaar als studentenversie met 60 dagen volledige functionaliteit. Na 60 dagen wordt de functionaliteit gereduceerd. U kunt de C18-compiler natuurlijk ook kopen maar dat is een zeer kostbare zaak. Voor een uitgebreid overzicht en informatie verwijzen wij u naar de Microchip site: www.microchip.com.

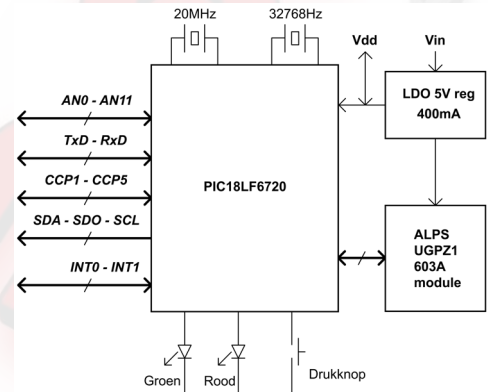
Bouwproject Bluetooth

Om de Toothpick op het testbord met de ICD 2 te kunnen programmeren is een ICD 2 header noodzakelijk. Raadpleeg www.ideetron.nl voor meer informatie.

7.1.3 De Toothpick

De toothpick is een module die is opgebouwd rond de APLS UGPZ1-603A Bluetooth-module. De FlexiPanel documentatie noemt het de BlueMatik module.

De ALPS Bluetooth-module is een klasse 1 apparaat en voldoet aan de Bluetooth 1.1 standaard. Aan de ALPS-module is wat electronica en een PIC18LF6720 microcontroller toegevoegd. De microcontroller bestuurt de Bluetooth-module en voegt functies toe die de ALPS-module niet zelf kan uitvoeren. Op de Toothpick module is ook een 5 V spanningsregelaar aangebracht. In Figuur 7-1 ziet u het blokschema van de Toothpick.



Figuur 7-1

Blokschema van de Toothpick.

Als u de Toothpick koopt, is de module klaar voor gebruik omdat in de microcontroller de *Toothpick Services firmware* geprogrammeerd is. De functie van de Services firmware is om de functionaliteit van een Bluetooth-server aan de node te geven. Het grote voordeel aan de constructie van de Services firmware is dat de Toothpick daarmee op afstand te programmeren is. U kunt de toepassing met een loader via de Bluetoothverbinding tussen uw PC en de Toothpick eenvoudig uploaden. De Services firmware onderhoudt ook de interne klok, het geheugen en alle overige functies van de module.

De specificatie van de Toothpick ziet er als volgt uit:

- een gecertificeerde Bluetooth klasse 1 V1.1 radio met geïntegreerde antenne;
- 128 kbyte Flash, 3,5 kbyte RAM, 1 kbyte EPROM en mogelijk 512 kbyte extern I²C geheugen;
- 12 kanaals, 10 bit A/D-omzetter;
- 5 kanaals, 10 bit PWM-uitgangen;
- UART, I²C en SPI communicatie;
- 2 Interrupt ingangen;
- 20 MHz oscillator en 32,768 kHz oscillator voor de RTC;
- Low Drop 5V, 400 mA spanningsregulator;