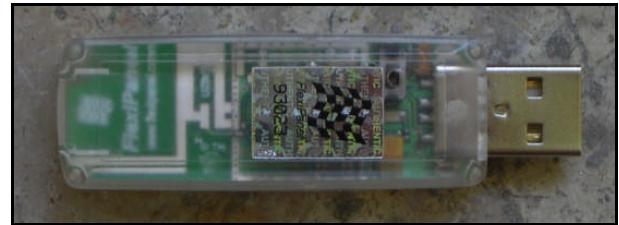




Samenvatting

UZBee is een EasyBee ZigBee / IEEE 802.15.4 radio met USB interface in een handige adapter behuizing.

- 2.4GHz IEEE 802.15.4 RF module
- PIC18LF4550 USB microcontroller
- Conform FCC / CE eisen
- Signature 'G' antenne, vrije veld bereik 120m, compact en beperkt 'hand effect' ontwerp
- Drukknop
- Status LED
- 56mm x 20mm x 9mm



Firmware Opties

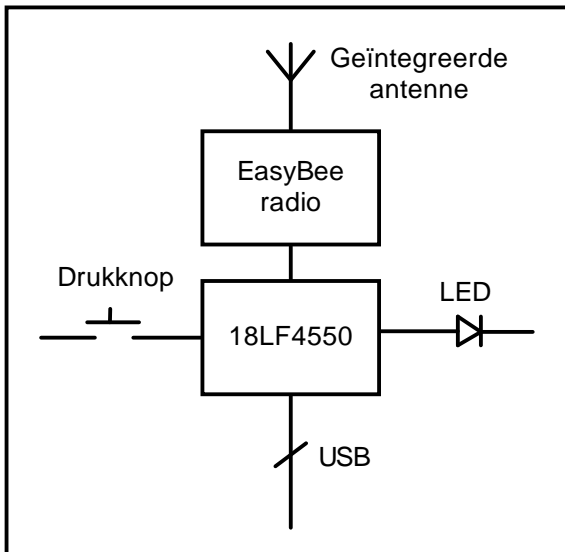
Verschillende firmware opties zijn beschikbaar of in ontwikkeling:

- MACdongle IEEE 802.15.4 MAC laag
- Zongle ZigBee RFD laag
- StarLite USB

Raadpleeg de firmware data sheets voor details.

UZBee maakt gebruik van de USBboot™ technologie van Flexipanel Ltd. Hiermee kan de firmware worden gewijzigd via de USB poort, zonder de noodzaak voor gespecialiseerde programmeerapparatuur.

De PIC18LF4550 microcontroller in de UZBee kan door de OEM worden geprogrammeerd met een eigen toepassing. De gratis Microchip ZigBee Stack is voor dit product beschikbaar, maar een stack met de volledige functionaliteit past niet in de microcontroller. Neem contact met ons op voor meer informatie.



Artikel informatie

Geproduceerd volgens ISO9001:2000



Artikelnummer	Omschrijving
UZBEE	IEEE 802.15.4 radio met USB interface



Ontwikkeld door:
 FlexiPanel Ltd
 2 Marshall St, 3rd Floor,
 London W1F 9BB, United Kingdom
 e-mail: support@flexipanel.com
www.flexipanel.com

Distributie in Nederland door:



Ideetron
 Tel: +31 (0) 343 477 289
 Fax: +31 (0) 343 477 194
 e-mail: info@ideetron.nl
www.ideetron.nl